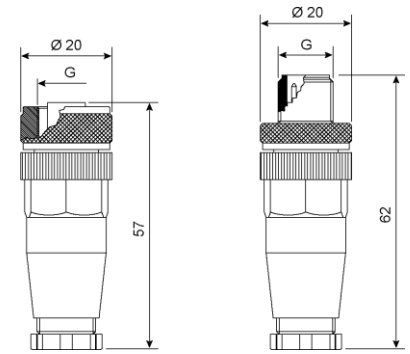


M12 – coding A or 1/2” UNF – coding C, field attachable, straight  
 M12 – codifica A o 1/2” UNF – codifica C, da cablare, diritto

IEC 61076-2-101 round connector;  
 from 4 to 12 poles;  
 male or female;  
 application with sensors  
 and distribution boxes, etc.

connettore rotondo IEC61076-2-101;  
 da 4 a 12 poli;  
 maschio o femmina;  
 applicazione con sensori  
 e scatole derivazione, ecc.



General characteristics

contact material: golden over nickel plated CuZn (8 and 12 poles); optalloy (4 and 5 poles)  
 protection degree IEC 60529: IP67 (a3)  
 working temperature: -25...90°C (-5...50°C for piercing system)  
 oil resistance: very good

Caratteristiche generali

materiale contatti: CuZn dorato sopra nichelatura (8 e 12 poli); optalloy (4 e 5 poli)  
 grado protezione IEC 60529: IP67 (a3)  
 temperatura di lavoro: -25...90°C (-5...50°C per sistema a perforazione di isolante)  
 resistenza olio: ottima

description code codice descrittivo (a1)	female face view vista frontale femmina	thread (G) + coding filetto (G) + chiave	material materiale (a9)	gender genere (a6)	cabling system sistema cablaggio	cable diameter diametro cavo mm	max no. contacts n° contatti max	max wires section sezione fili max mm <sup>2</sup>	voltage tensione Vdc / Vac	max current corrente max A @40°C																																																																																																																																																																	
RCJF 00310 071		1/2" + C3	N	F	screw vite	4...6,5	3	0,75	1...250	4																																																																																																																																																																	
RCJM 00310 071				M							RDJF 00410 070		M12 + A5	N	F	screw vite	4...6,5	4	0,75	1...250	4	RDJM 00410 070	M	RDJF 00410 090	F	RDJM 00410 090	M	RDJF 00410 075	F	RDJM 00410 075	M	RDJF 00410 095	F	RDJM 00410 095	M	RDJF 00410 120	F	screw vite	double cable doppio cavo 2,1...3 4...5	4	0,75	1...250	4	RDJM 00410 120	M	RDJF 00410 125	F	RDJM 00410 125	M	RDJF 00410 126	F	piercing perforazione	3...5,1	4	0,34 (Ø 1-1,6 mm)	1...50	4	RDJM 00410 126	M	RDJF 00415 070	F	RDJM 00415 070	M	RDJF 30410 090	F	screw vite	6...8	4	0,50	1...250	4	RDJM 30410 090	M	RDJF 00510 070		M12 + A5	N	F	screw vite	4...6,5	5	0,75	1...60	4	RDJM 00510 070	M	RDJF 00510 090	F	RDJM 00510 090	M	RDJF 00510 075	F	RDJM 00510 075	M	RDJF 00510 095	F	RDJM 00510 095	M	RDJF 00510 096	F	screw vite	6...8	5	0,75	1...60	4	RDJM 00510 096	M	RDJF 00510 120	F	RDJM 00510 120	M	RDJF 00510 125	F	screw vite	double cable doppio cavo 2,1...3 4...5	5	0,75	1...60	4	RDJM 00510 125	M	RDJF 00510 126	F	RDJM 00510 126	M	RDJF 30510 090	F	screw vite	6...8	5	0,50	1...125	4	RDJM 30510 090	M	RDJF 00810 090		M12 + A8	N	F	screw vite	6...8	8	0,50	1...30	2	RDJM 00810 090	M	RDJF 00810 095	F	RDJM 00810 095	M	RDJF 00810 120	F	screw vite	double cable doppio cavo 2,1...3 4...5	8	0,50	1...30	2	RDJM 00810 120	M	RDJF 00810 125	F	RDJM 00810 125	M	RDJF 01211 090		M12 + A12	N
RDJF 00410 070		M12 + A5	N	F	screw vite	4...6,5	4	0,75	1...250	4																																																																																																																																																																	
RDJM 00410 070				M																																																																																																																																																																							
RDJF 00410 090				F																																																																																																																																																																							
RDJM 00410 090				M																																																																																																																																																																							
RDJF 00410 075				F																																																																																																																																																																							
RDJM 00410 075				M																																																																																																																																																																							
RDJF 00410 095				F																																																																																																																																																																							
RDJM 00410 095				M																																																																																																																																																																							
RDJF 00410 120			F	screw vite	double cable doppio cavo 2,1...3 4...5	4	0,75	1...250	4																																																																																																																																																																		
RDJM 00410 120			M																																																																																																																																																																								
RDJF 00410 125			F																																																																																																																																																																								
RDJM 00410 125			M																																																																																																																																																																								
RDJF 00410 126			F		piercing perforazione	3...5,1	4	0,34 (Ø 1-1,6 mm)	1...50	4																																																																																																																																																																	
RDJM 00410 126			M																																																																																																																																																																								
RDJF 00415 070			F																																																																																																																																																																								
RDJM 00415 070			M																																																																																																																																																																								
RDJF 30410 090			F	screw vite	6...8	4	0,50	1...250	4																																																																																																																																																																		
RDJM 30410 090			M																																																																																																																																																																								
RDJF 00510 070				M12 + A5	N	F	screw vite	4...6,5	5	0,75	1...60			4																																																																																																																																																													
RDJM 00510 070						M																																																																																																																																																																					
RDJF 00510 090						F																																																																																																																																																																					
RDJM 00510 090						M																																																																																																																																																																					
RDJF 00510 075						F																																																																																																																																																																					
RDJM 00510 075						M																																																																																																																																																																					
RDJF 00510 095	F																																																																																																																																																																										
RDJM 00510 095	M																																																																																																																																																																										
RDJF 00510 096	F	screw vite			6...8	5	0,75	1...60	4																																																																																																																																																																		
RDJM 00510 096	M																																																																																																																																																																										
RDJF 00510 120	F																																																																																																																																																																										
RDJM 00510 120	M																																																																																																																																																																										
RDJF 00510 125	F				screw vite	double cable doppio cavo 2,1...3 4...5	5	0,75	1...60	4																																																																																																																																																																	
RDJM 00510 125	M																																																																																																																																																																										
RDJF 00510 126	F																																																																																																																																																																										
RDJM 00510 126	M																																																																																																																																																																										
RDJF 30510 090	F	screw vite			6...8	5	0,50	1...125	4																																																																																																																																																																		
RDJM 30510 090	M																																																																																																																																																																										
RDJF 00810 090		M12 + A8			N	F	screw vite	6...8	8	0,50	1...30	2																																																																																																																																																															
RDJM 00810 090						M																																																																																																																																																																					
RDJF 00810 095						F																																																																																																																																																																					
RDJM 00810 095						M																																																																																																																																																																					
RDJF 00810 120					F	screw vite	double cable doppio cavo 2,1...3 4...5	8	0,50	1...30	2																																																																																																																																																																
RDJM 00810 120					M																																																																																																																																																																						
RDJF 00810 125			F																																																																																																																																																																								
RDJM 00810 125			M																																																																																																																																																																								
RDJF 01211 090		M12 + A12	N	F	solder saldatura	6...8	12	0,25	1...30	1																																																																																																																																																																	
RDJM 01211 090				M																																																																																																																																																																							

(a1) yellow codes are preferred; | i codici gialli sono preferiti

(a3) the protection degree level is guaranteed only when correctly assembled with Shield's counterpart;  
 il livello del grado di protezione è garantito solo quando correttamente montato con la controparte Shield.

(a6) F = female; M = male; | F = femmina; M = maschio.

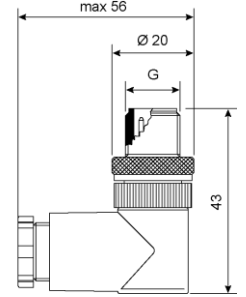
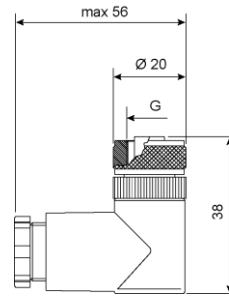
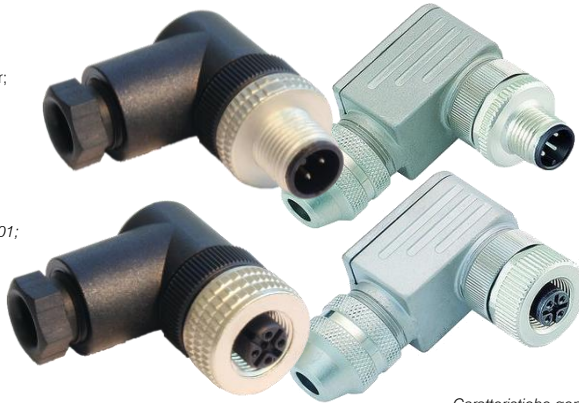
(a9) C = whole nickel plated metal body; N = nickel plated metal nut + plastic body; S = stainless steel nut + plastic body; P = plastic nut + plastic body (plastic = PA66 30%GF);

C = corpo tutto in metallo nichelato; N = ghiera metallo nichelato + corpo plastica; S = ghiera acciaio inox + corpo plastica; P = ghiera plastica + corpo plastica (plastica = PA6630%GF).

## M12 – coding A or 1/2" UNF – coding C, field attachable, angled M12 – codifica A o 1/2" UNF – codifica C, da cablare, angolato

IEC 61076-2-101 round connector;  
from 4 to 12 poles;  
male or female;  
application with sensors  
and distribution boxes, etc.

connettore rotondo IEC61076-2-101;  
da 4 a 12 poli;  
maschio o femmina;  
applicazione con sensori  
e scatole derivazione, ecc.



### General characteristics

contact material: golden over nickel plated CuZn (12 poles); optalloy (4 and 5 poles)  
protection degree IEC 60529: IP67 (a3)  
working temperature: -25...90°C (-5...50°C for piercing system)  
oil resistance: very good

### Caratteristiche generali

materiale contatti: CuZn dorato sopra nichelatura (12 poli); optalloy (4 e 5 poli)  
grado protezione IEC 60529: IP67 (a3)  
temperatura di lavoro: -25...90°C (-5...50°C per sistema a perforazione di isolante)  
resistenza olio: ottima

description code codice descrittivo (a1)	female face view vista frontale femmina (a1)	thread (G) + coding filetto (G) + chiave	material materiale (a9)	gender genere (a6)	cabling system sistema cablaggio	cable diameter diametro cavo mm	max no. contacts n° contatti max	max wires section sezione fili max mm <sup>2</sup>	voltage tensione Vdc / Vac	max current corrente max A @40°C																																																																																																												
RCKF 00310 071		1/2" + C3	N	F	screw vite	4...6,5	3	0,75	1...250	4																																																																																																												
RCKM 00310 071				M							<b>RDKF 00410 070</b>		M12 + A5	N	F	screw vite	4...6,5	4	0,75	1...250	4	<b>RDKM 00410 070</b>	M	RDKF 00410 090	F	RDKM 00410 090	M	RDKF 00410 075	F	RDKM 00410 075	M	RDKF 00410 095	F	RDKM 00410 095	M	RDKM 00410 120	N	M	screw vite	double cable doppio cavo 2,1...3 4...5	4	0,75	1...250	4	RDKF 00415 070	N	F	piercing perforazione	3...5,1	4	0,34 (Ø 1-1,6 mm)	1...50	4	RDKM 00415 070	N	M	spring a molla	6...8	4	0,50	1...250	4	RDKF 00510 070		M12 + A5	N	F	screw vite	4...6,5	5	0,75	1...60	4	<b>RDKM 00510 070</b>	M	RDKF 00510 090	F	RDKM 00510 090	M	RDKF 00510 075	F	RDKM 00510 075	M	RDKF 00510 095	F	RDKM 00510 095	M	RDKM 00510 120	N	M	screw vite	double cable doppio cavo 2,1...3 4...5	5	0,75	1...60	4	RDKF 30510 090	C	F	spring a molla	6...8	5	0,50	1...125	4	RDKM 30510 090	C	M							RDKF 01211 090		M12 + A12	N
<b>RDKF 00410 070</b>		M12 + A5	N	F	screw vite	4...6,5	4	0,75	1...250	4																																																																																																												
<b>RDKM 00410 070</b>				M																																																																																																																		
RDKF 00410 090				F																																																																																																																		
RDKM 00410 090				M																																																																																																																		
RDKF 00410 075				F																																																																																																																		
RDKM 00410 075				M																																																																																																																		
RDKF 00410 095				F																																																																																																																		
RDKM 00410 095				M																																																																																																																		
RDKM 00410 120				N							M				screw vite							double cable doppio cavo 2,1...3 4...5	4	0,75	1...250	4																																																																																												
RDKF 00415 070				N							F				piercing perforazione							3...5,1	4	0,34 (Ø 1-1,6 mm)	1...50	4																																																																																												
RDKM 00415 070				N							M				spring a molla							6...8	4	0,50	1...250	4																																																																																												
RDKF 00510 070											M12 + A5				N							F	screw vite	4...6,5	5	0,75	1...60	4																																																																																										
<b>RDKM 00510 070</b>																						M																																																																																																
RDKF 00510 090												F																																																																																																										
RDKM 00510 090	M																																																																																																																					
RDKF 00510 075	F																																																																																																																					
RDKM 00510 075	M																																																																																																																					
RDKF 00510 095	F																																																																																																																					
RDKM 00510 095	M																																																																																																																					
RDKM 00510 120	N	M	screw vite		double cable doppio cavo 2,1...3 4...5	5	0,75	1...60	4																																																																																																													
RDKF 30510 090	C	F	spring a molla		6...8	5	0,50	1...125	4																																																																																																													
RDKM 30510 090	C	M																																																																																																																				
RDKF 01211 090		M12 + A12	N		F	solder saldatura	6...8	12	0,25	1...30		1																																																																																																										
RDKM 01211 090					M																																																																																																																	

(a1) yellow codes are preferred; | i codici gialli sono preferiti

(a3) the protection degree level is guaranteed only when correctly assembled with Shield's counterpart;

il livello del grado di protezione è garantito solo quando correttamente montato con la controparte Shield.

(a6) F = female; M = male; | F = femmina; M = maschio.

(a9) C = whole nickel plated metal body; N = nickel plated metal nut + plastic body; S = stainless steel nut + plastic body; P = plastic nut + plastic body (plastic = PA66 30%GF);

C = corpo tutto in metallo nichelato; N = ghiera metallo nichelato + corpo plastica; S = ghiera acciaio inox + corpo plastica; P = ghiera plastica + corpo plastica (plastica = PA6630%GF).