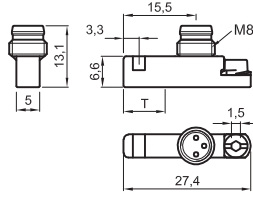
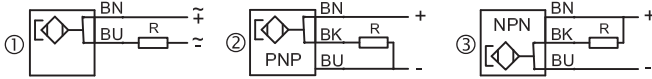


# FPL



**Top mounting.**  
**Small dimensions. Long electrical life.**  
 Designed for cylinders with a suitable groove, but clamps are also available for most other cylinders on the market.  
**Standard sensitivity suitable for most cylinders.**  
**One single switch type can be used for different brands of cylinder.**  
**Body material: Polyamide.**  
**Centre of the sensitive area: electronic, T = 5 mm; reed, T = 8 mm**

**Inserimento dall'alto.**  
 Piccole dimensioni. Lunga vita elettrica.  
 Progettato per cilindri con cava già predisposta.  
 Sono inoltre disponibili staffe per molti altri cilindri in commercio.  
 Sensibilità standard adatta alla maggior parte dei cilindri.  
 Un unico tipo di interruttore può essere utilizzato per differenti marche di cilindri.  
 Materiale del corpo: Poliammide  
 Centro della zona sensibile: elettronico, T = 5 mm; reed, T = 8 mm


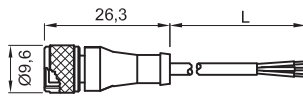
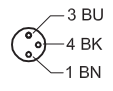
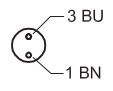

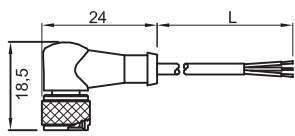
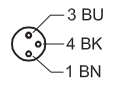
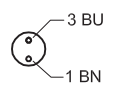


		electronic (magneto-resistance)					reed											
wiring diagram collegamento	switching logic   tipo contatto						-				-	-	-	-	-	-	-	-
	output   uscita	②	③	②	②	③	-	①	①	②	-	-	-	-	-	-	-	-
		PNP	NPN	PNP	PNP	NPN	-	-	-	PNP	-	-	-	-	-	-	-	-
	wires   fili	3	3	3	3	3	-	2	2	3	-	-	-	-	-	-	-	
led colour colore led	signal   segnale	yellow	yellow	yellow	yellow	yellow	-	-	yellow	yellow	-	-	-	-	-	-	-	-
	supply   alimentazione	-	-	green	green	green	-	-	-	-	-	-	-	-	-	-	-	-
ratings dati elettrici	ac [V]	-	-	-	-	-	-	3...130	3...130	-	-	-	-	-	-	-	-	-
	dc [V]	10...30	10...30	10...30	10...30	10...30	-	3...130	3...130	5...30	-	-	-	-	-	-	-	-
	voltage drop   caduta tensione @10mA [V]	0,8	0,8	0,8	0,8	0,8	-	0,1	3,2	0,5	-	-	-	-	-	-	-	-
max current   corrente max [mA]	200	200	100	100	100	-	500	50	50	-	-	-	-	-	-	-	-	
max power   potenza max [W]	6	6	3	3	3	-	10	10	10	-	-	-	-	-	-	-	-	
protection protezione	degree   grado (IEC 60529)	IP67	IP67	IP67	IP67	IP67	-	IP67	IP67	IP67	-	-	-	-	-	-	-	-
	overcurrent transients   transitori extracorrente	-	-	●	●	●	-	-	●	●	-	-	-	-	-	-	-	-
	overvoltage transients   transitori extra tensione	-	-	-	-	-	-	-	-	-	-	-	-	-	-	-	-	-
	polarity reversal   inversione polarità	●	●	●	●	●	-	●	●	-	-	-	-	-	-	-	-	-
	short circuit   corto circuito	-	-	●	●	●	-	-	-	-	-	-	-	-	-	-	-	-
	corrosion resistance   resistenza corrosione	3	3	3	3	3	-	3	3	3	-	-	-	-	-	-	-	-
explosion   esplosione (atex)	-	-	-	-	-	-	-	-	-	-	-	-	-	-	-	-	-	
welding disturbance   disturbi da saldatura	-	-	-	-	-	-	-	-	-	-	-	-	-	-	-	-	-	
other data altri dati	temperature   temperatura [°C]	-20+70	-20+70	-20+70	-20+70	-20+70	-	-20+70	-20+70	-20+70	-	-	-	-	-	-	-	-
	housing material   materiale custodia	PA	PA	PA	PA	PA	-	PA	PA	PA	-	-	-	-	-	-	-	-
	switching time   commutazione [ms]	0,2	0,2	0,2	0,2	0,2	-	0,5	0,5	0,5	-	-	-	-	-	-	-	-
		on	0,2	0,2	0,2	0,2	0,2	-	0,5	0,5	0,5	-	-	-	-	-	-	-
	off	0,1	0,1	0,1	0,1	0,1	-	0,1	0,1	0,1	-	-	-	-	-	-	-	
circuit description   descrizione circuito	F86E2T	F87E2T	F88E2M	F89E2M	F90E2M	-	400A60	418A6T	419A3T	-	-	-	-	-	-	-	-	





cable cavo	material materiale	colour colore	max temp. temp. max	description descrizione	part number   codice ordine	A													
						4-6													
pvc	ral 9005	black nero	90°	N107		☹	☹	☹	☹	☹	-	F3100	F3102	☹	-	-	-	-	-
pvc	ral 9005	black nero	90°	N108		F3133	F3134	F3135	F3136	F3137	-	☹	☹	F3138	-	-	-	-	-
pvc CEI 20-22 II	ral 7035	grey grigio	90°	N112		F3103	F3104	F3105	F3106	F3107	-	☹	☹	F3108	-	-	-	-	-
pur	ral 9005	black nero	80°	C145		F3109	F3110	F3111	F3112	F3113	-	☹	☹	F3114	-	-	-	-	-
pur	ral 7001	grey grigio	80°	C144		F3115	F3116	F3117	F3118	F3119	-	☹	☹	F3120	-	-	-	-	-
armoured stainless steel armato inox			120°	S131		☹	☹	☹	☹	☹	-	F3121	F3123	☹	-	-	-	-	-

? choose your product in three easy steps  
 scegli il tuo prodotto in tre comodi passaggi

**A + B + C = F0000 00 3000**  
 (part number composition example | esempio composizione codice d'ordine)




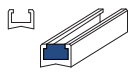

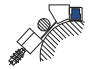

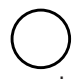

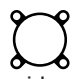

connector type   tipo connettore				<b>B</b>	
without connector, only switch senza connettore, solo interruttore				00	
REL F M8 straight M8 diritto				01	
				12	
REM F M8 angled M8 angolato				31	
				32	

**NOTE | NOTA**

-  preferred items  
articoli preferenziali
  -  not possible product  
prodotto non possibile
  -  page reference  
pagina di riferimento
  -  only on request  
solo a richiesta
- BN = brown marrone    BU = blue blu    BK = black nero

**cable length | lunghezza cavo (L)**  
 other special lengths available on request  
 altre lunghezze speciali disponibili a richiesta

without connector   senza connettore	<b>C</b>
	0000
2000 mm	2000
3000 mm	3000
5000 mm	5000
10000 mm	MT10
15000 mm	MT15

clamps and brackets   fascette e staffe			accessories   accessori		
 <b>FA 25</b> 4-1	 <b>FA 46</b> 4-2	 <b>FA 54</b> 4-4	direct mounting montaggio diretto		 <b>FA 02</b> 6 mm rail profilo 6 mm 4-1
 <b>FA 26</b> 4-1	 <b>FA 50</b> 4-3				
 <b>FA 46</b> 4-2					
 round rotondo	 tie-rod tirante	 mickey estruso	6 mm rail profilo 6 mm		 6 mm groove cava 6 mm