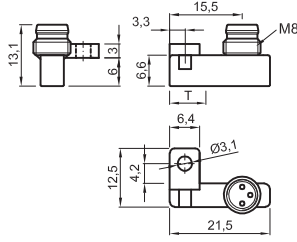
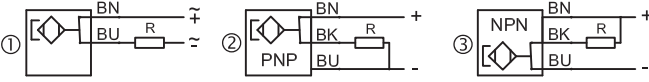


FPM

Single mounting hole.
 Small dimensions.
 Long electrical life.
 Body material: Polyamide.
 Centre of the sensitive area: electronic, T = 5 mm; reed, T = 8 mm



Foro di fissaggio singolo.
 Piccole dimensioni.
 Lunga vita elettrica.
 Materiale del corpo: Poliammide
 Centro della zona sensibile: elettronico, T = 5 mm; reed, T = 8 mm


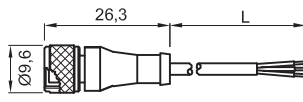
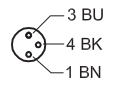
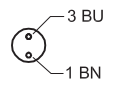

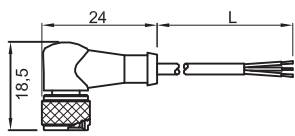
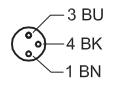
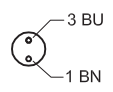


		electronic (magneto-resistance)					reed																
wiring diagram collegamento	switching logic tipo contatto						-				-	-	-	-	-	-	-	-	-	-	-	-	-
	output uscita	②	③	②	②	③	-	①	①	②	-	-	-	-	-	-	-	-	-	-	-	-	-
	wires fili	3	3	3	3	3	-	2	2	3	-	-	-	-	-	-	-	-	-	-	-	-	-
led colour colore led	signal segnale	yellow	yellow	yellow	yellow	yellow	-	-	yellow	yellow	-	-	-	-	-	-	-	-	-	-	-	-	-
	supply alimentazione	-	-	green	green	green	-	-	-	-	-	-	-	-	-	-	-	-	-	-	-	-	-
ratings dati elettrici	ac [V]	-	-	-	-	-	-	3...130	3...130	-	-	-	-	-	-	-	-	-	-	-	-	-	-
	dc [V]	10...30	10...30	10...30	10...30	10...30	-	3...130	3...130	5...30	-	-	-	-	-	-	-	-	-	-	-	-	-
voltage drop caduta tensione	@10mA [V]	0,8	0,8	0,8	0,8	0,8	-	0,1	3,2	0,5	-	-	-	-	-	-	-	-	-	-	-	-	-
	max current corrente max [mA]	200	200	100	100	100	-	500	50	50	-	-	-	-	-	-	-	-	-	-	-	-	-
	max power potenza max [W]	6	6	3	3	3	-	10	10	10	-	-	-	-	-	-	-	-	-	-	-	-	-
protection protezione	degree grado (IEC 60529)	IP67	IP67	IP67	IP67	IP67	-	IP67	IP67	IP67	-	-	-	-	-	-	-	-	-	-	-	-	-
	overcurrent transients transitori extracorrente	-	-	●	●	●	-	-	●	●	-	-	-	-	-	-	-	-	-	-	-	-	-
	overvoltage transients transitori extra tensione	-	-	-	-	-	-	-	-	-	-	-	-	-	-	-	-	-	-	-	-	-	-
	polarity reversal inversione polarità	●	●	●	●	●	-	●	●	-	-	-	-	-	-	-	-	-	-	-	-	-	-
	short circuit corto circuito	-	-	●	●	●	-	-	-	-	-	-	-	-	-	-	-	-	-	-	-	-	-
	corrosion resistance resistenza corrosione	3	3	3	3	3	-	3	3	3	-	-	-	-	-	-	-	-	-	-	-	-	-
explosion esplosione (atex)	-	-	-	-	-	-	-	-	-	-	-	-	-	-	-	-	-	-	-	-	-	-	-
welding disturbance disturbi da saldatura	-	-	-	-	-	-	-	-	-	-	-	-	-	-	-	-	-	-	-	-	-	-	-
other data altri dati	temperature temperatura [°C]	-20+70	-20+70	-20+70	-20+70	-20+70	-	-20+70	-20+70	-20+70	-	-	-	-	-	-	-	-	-	-	-	-	-
	housing material materiale custodia	PA	PA	PA	PA	PA	-	PA	PA	PA	-	-	-	-	-	-	-	-	-	-	-	-	-
	switching time commutazione [ms]	0,2	0,2	0,2	0,2	0,2	-	0,5	0,5	0,5	-	-	-	-	-	-	-	-	-	-	-	-	-
	off	0,1	0,1	0,1	0,1	0,1	-	0,1	0,1	0,1	-	-	-	-	-	-	-	-	-	-	-	-	-
circuit description descrizione circuito	F86E2T	F87E2T	F88E2M	F89E2M	F90E2M	-	400A60	418A6T	419A3T	-	-	-	-	-	-	-	-	-	-	-	-	-	-





cable cavo	material materiale	colour colore	4-6	max temp. temp. max	description descrizione	part number codice ordine											A						
pvc	ral 9005	black nero	90°	N107			☹	☹	☹	☹	☹	-	F3200	F3202	☹	-	-	-	-	-	-	-	-
pvc	ral 9005	black nero	90°	N108			F3233	F3234	F3235	F3236	F3237	-	☹	☹	F3238	-	-	-	-	-	-	-	-
pvc CEI 20-22 II	ral 7035	grey grigio	90°	N112			F3203	F3204	F3205	F3206	F3207	-	☹	☹	F3208	-	-	-	-	-	-	-	-
pur	ral 9005	black nero	80°	C145			F3209	F3210	F3211	F3212	F3213	-	☹	☹	F3214	-	-	-	-	-	-	-	-
pur	ral 7001	grey grigio	80°	C144			F3215	F3216	F3217	F3218	F3219	-	☹	☹	F3220	-	-	-	-	-	-	-	-
armoured stainless steel armato inox			120°	S131			☹	☹	☹	☹	☹	-	F3221	F3223	☹	-	-	-	-	-	-	-	-

? choose your product in three easy steps
 scegli il tuo prodotto in tre comodi passaggi

A + B + C = F0000 00 3000
 (part number composition example | esempio composizione codice d'ordine)





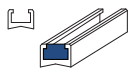



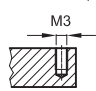
connector type tipo connettore				B	
without connector, only switch senza connettore, solo interruttore				00	
REL F M8 straight M8 diritto					01
					12
REM F M8 angled M8 angolato					31
					32

NOTE | NOTA

-  preferred items
articoli preferenziali
 -  not possible product
prodotto non possibile
 -  page reference
pagina di riferimento
 -  only on request
solo a richiesta
- BN = brown marrone BU = blue blu BK = black nero

cable length | lunghezza cavo (L)
 other special lengths available on request
 altre lunghezze speciali disponibili a richiesta

without connector senza connettore	C
2000 mm	0000
3000 mm	2000
5000 mm	3000
10000 mm	5000
15000 mm	MT10
	MT15

clamps and brackets fascette e staffe			accessories accessori		
	 FA 53  4-3	 FA 53  4-3	direct mounting montaggio diretto	 FA 02 6 mm rail profilo 6 mm  4-1	
	 SMC groove cava SMC	 6 mm rail profilo 6 mm	 with screw con vite		